

# MIX3008

## 2 X 3W 立体声 F 类音频功率放大器



### 描述

MIX3008是一款高效率、无滤波器2 X 3W立体声 F类音频放大器。超低的EMI非常适合应用于带FM功能的便携式设备中。

MIX3008的单端输入架构和极高的PSRR有效地提高了MIX3008对RF噪声的抑制能力。无需滤波器的PWM调制结构及增益内置方式减少了外部元件、PCB面积和系统成本,并简化了设计。高达90%的效率,快速启动时间和纤小的封装尺寸使得MIX3008成为插卡音箱和其他便携式音频产品的最佳选择。

MIX3008具有关断功能,极大的延长系统的待机时间。过热保护功能增强系统的可靠性。POP声抑制功能改善了系统的听觉感受,同时简化系统调试

MIX3008 提供SOP16无铅封装。

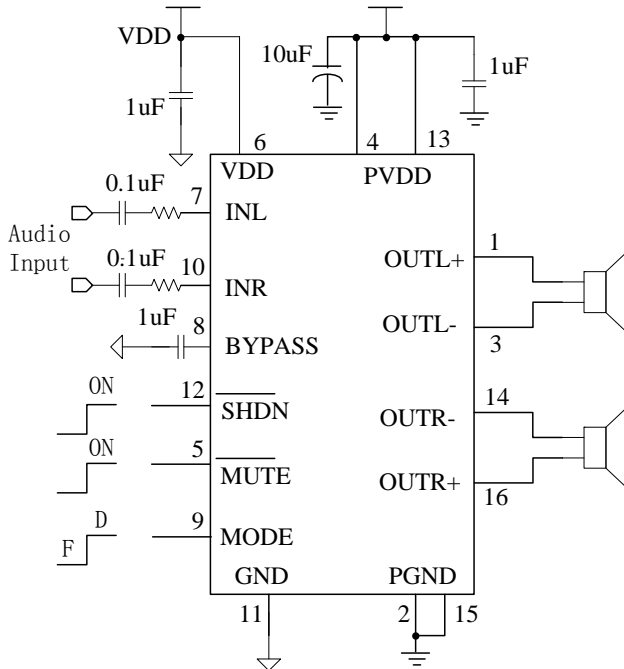
### 特性

- 拥有专利的F类架构
- D mode输出功率:
  - 3.1 W/ch (VDD=5V RL=4Ω THD+N=10%)
- F mode输出功率:
  - 2.9 W/ch (VDD=5V RL=4Ω THD+N=10%)
- 工作电压: 2.5V to 5.0V
- 低失真和低噪声
- 效率高达 90%
- 输出短路保护
- 芯片过热保护

### 应用

- 插卡音箱 / USB音箱
- 扩音器

### 典型应用电路



### 管脚排列

