

描述

MIX2029是一款高效率、无滤波器7W单声道F类音频放大器。

MIX2029的单端输入架构和极高的PSRR有效地提高了MIX2029对RF噪声的抑制能力。无需滤波器的PWM调制结构及增益内置方式减少了外部元件、PCB面积和系统成本,并简化了设计。高达90%的效率,快速启动时间和纤小的封装尺寸使得MIX2029成为插卡音箱和其他便携式音频产品的最佳选择。

MIX2029具有关断功能,极大的延长系统的待机时间。过热保护功能增强系统的可靠性。POP声抑制功能改善了系统的听觉感受,同时简化系统调试

MIX2029提供ESOP8封装

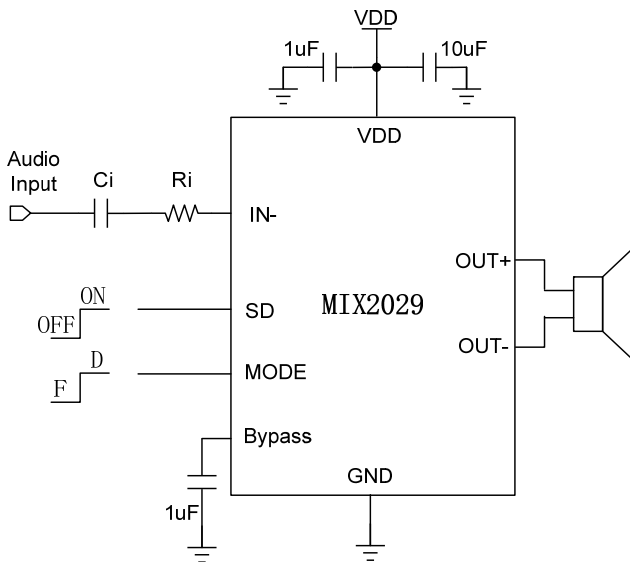
特性

- D类输出功率:
 - 7.5W (VDD=6.0V, $R_L = 2 \Omega$, THD+N=10%)
 - 5.6W (VDD=5.0V, $R_L = 2 \Omega$, THD+N=10%)
- AB类输出功率:
 - 7.3W (VDD=6.0V, $R_L = 2 \Omega$, THD+N=10%)
 - 5.5W (VDD=5.0V, $R_L = 2 \Omega$, THD+N=10%)
- 工作电压 : 2.5V to 6.0V
- 低失真和低噪声
- 开机POP声抑制功能
- 关机电流小于1uA
- 过热保护功能

应用

- 扩音器
- 便携式音箱 / 插卡音箱
- 插卡音箱 / USB音箱

典型应用电路图



引脚排列

