

描述

MIX2051是一款高效率、无输出滤波器的单声道6W带防破音功能F类音频功率放大器。

MIX2051的差分输入架构和极高的PSRR有效地提高了MIX2051对RF噪声的抑制能力。防破音功能解决了不同音源输出幅度不一致的问题，同时带来不失真的完美音乐享受。无需滤波器的PWM调制结构及增益内置方式减少了外部元件、PCB面积和系统成本,并简化了设计。高达90%的效率，快速启动时间和纤小的封装尺寸使得MIX2051成为蓝牙音箱和其他便携式音频产品的最佳选择。

MIX2051具有关断功能，极大的延长系统的待机时间。过热保护功能增强系统的可靠性。POP声抑制功能改善了系统的听觉感受，同时简化系统调试。

MIX2051提供ESOP8封装

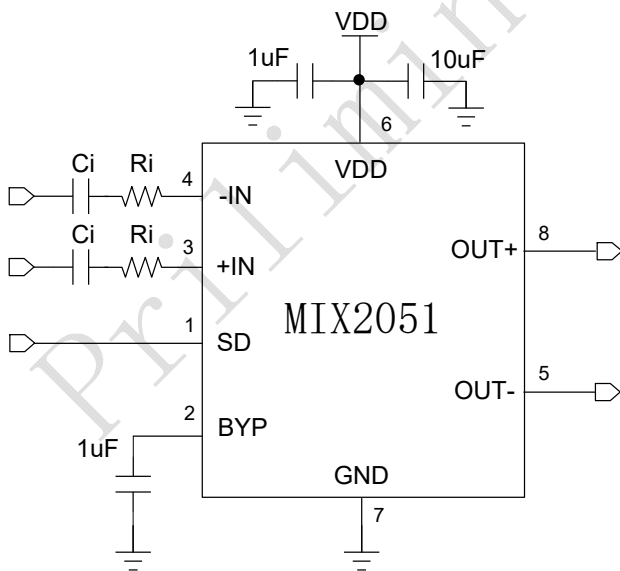
特性

- D类输出功率：
 - 6W (5.5V, $R_L = 2 \Omega$, THD+N=10%)
 - 3.9W (5.5V, $R_L = 4 \Omega$, THD+N=10%)
- AB类输出功率：
 - 5.3W (5.5V, $R_L = 2 \Omega$, THD+N=10%)
 - 3.5W (5.5V, $R_L = 4 \Omega$, THD+N=10%)
- 工作电压：2.8V to 5.5V
- 低失真和低噪声
- 两种防破音模式可选
- 防破音功能可关闭
- 开机POP声抑制功能
- 关机电流小于1uA
- 过热保护功能

应用

- 蓝牙音箱 / 插卡音响
- 背包音箱 / 对箱

典型应用电路图



引脚排列

