

# MIX2807

## 8.5W 单声道带防破音 F 类音频放大器



### 描述

MIX2807是一款高效率、无滤波器8.5W单声道F类音频放大器。

MIX2807的差分输入架构和极高的PSRR有效地提高了MIX2807对RF噪声的抑制能力。防破音功能解决了不同音源输出幅度不一致的问题，同时带来不失真的完美音乐享受。无需滤波器的PWM调制结构及增益内置方式减少了外部元件、PCB面积和系统成本,并简化了设计。高达90%的效率，快速启动时间和纤小的封装尺寸使得MIX2807成为蓝牙音箱和其他便携式音频产品的最佳选择。

MIX2807具有关断功能，极大的延长系统的待机时间。过热保护功能增强系统的可靠性。POP声抑制功能改善了系统的听觉感受，同时简化系统调试。

MIX2807提供ESOP8封装

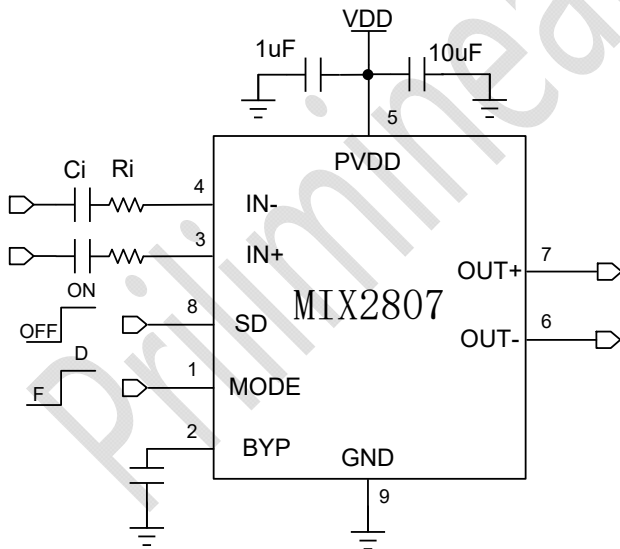
### 特性

- 输出功率：
  - 8.5W (VDD=8.0V, RL =4 Ω, THD+N=10%)
  - 7W (VDD=7.2V, RL =4 Ω, THD+N=10%)
- 工作电压 : 3.0V to 8.0V
- 防破音功能
- 低失真和低噪声
- 开机POP声抑制功能
- 关机电流小于10uA
- 过热保护功能

### 应用

- 背包音箱 / 对箱
- 插卡音箱 / 蓝牙音响

### 典型应用电路图



### 引脚排列

