

MIX2915

9.0W 内置升压单声道防破音 F 类音频放大器



描述

MIX2915是一款内置升压功能的高效率、无滤波器单声道带防破音功能F类音频功率放大器。

MIX2915的差分输入架构和极高的PSRR有效地提高了MIX2915对RF噪声的抑制能力。防破音功能解决了不同音源输出幅度不一致的问题，同时带来不失真的完美音乐享受。无需滤波器的PWM调制结构及增益内置方式减少了外部元件、PCB面积和系统成本，并简化了设计。内置升压模块的设计，使得输出功率保持恒定。高达90%的效率，快速启动时间和纤小的封装尺寸使得MIX2915成为蓝牙音箱和其他便携式音频产品的最佳选择。

MIX2915具有关断功能，极大的延长系统的待机时间。过热保护功能增强系统的可靠性。POP声抑制功能改善了系统的听觉感受，同时简化系统调试。

MIX2915提供增强散热的ESOP16封装

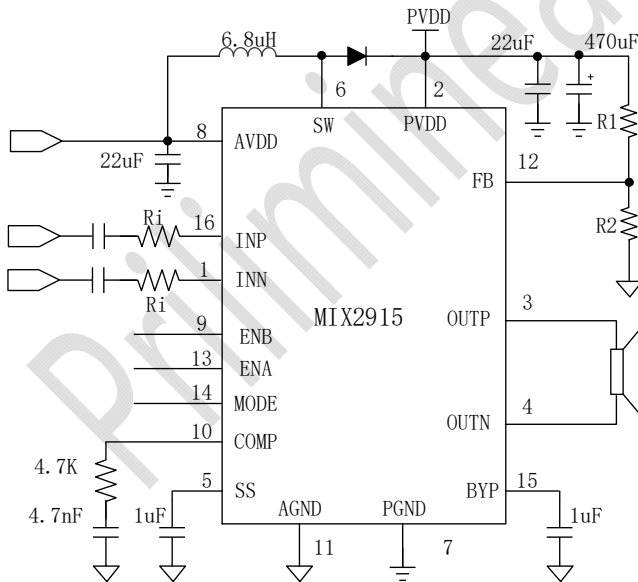
特性

- D类输出功率：
- 9.0W (升压至7.3V, $R_L = 3\ \Omega$, THD+N=10%)
- F类输出功率：
- 8.7W (升压至7.3V, $R_L = 3\ \Omega$, THD+N=10%)
- 电源输入电压 : 3.0V to 6.0V
- 低失真和低噪声
- 内置升压功能，恒定输出功率
- 内置防破音功能
- 开机POP声抑制功能
- 关机电流小于1uA
- 过热保护功能

应用

- 蓝牙音箱 / 插卡音响
- 背包音箱

典型应用电路图



引脚排列

