

### 描述

MIX3903是一款内置升压功能的高效率、无滤波器立体声D类音频功率放大器。

MIX3903的差分输入架构和极高的PSRR有效地提高了MIX3903对RF噪声的抑制能力。无需滤波器的PWM调制结构及增益内置方式减少了外部元件、PCB面积和系统成本,并简化了设计。内置升压模块的设计,使得输出功率保持恒定。高达90%的效率,快速启动时间和纤小的封装尺寸使得MIX3903成为蓝牙音箱和其他便携式音频产品的最佳选择。

MIX3903具有关断功能,极大的延长系统的待机时间。过热保护功能增强系统的可靠性。POP声抑制功能改善了系统的听觉感受,同时简化系统调试。

MIX3903提供ESOP16封装

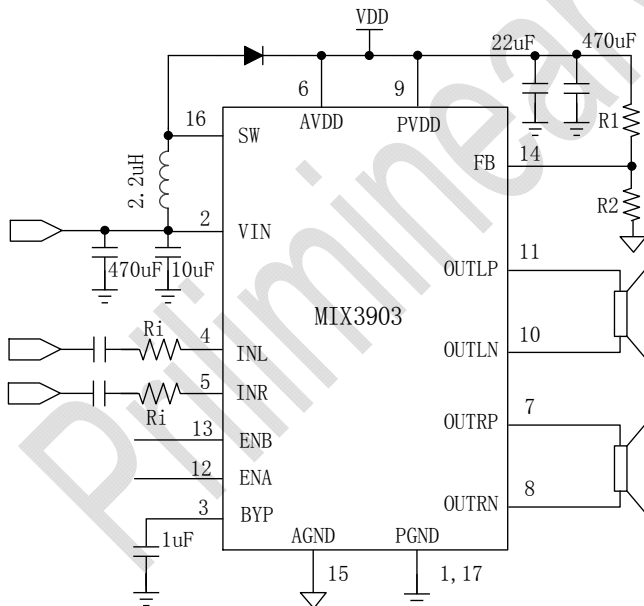
### 特性

- D类输出功率:
  - 4W (升压至5.7V,  $R_L = 4 \Omega$ , THD+N=10%)
  - 3.8W (升压至5.5V,  $R_L = 4 \Omega$ , THD+N=10%)
  - 3W (升压至5.0V,  $R_L = 4 \Omega$ , THD+N=10%)
- 工作电压 : 3.0V to 5.7V
- 低失真和低噪声
- 内置升压功能, 恒定输出功率
- 开机POP声抑制功能
- 过热保护功能

### 应用

- 蓝牙音箱 / 插卡音响
- 背包音箱 / 对箱

### 典型应用电路图



### 引脚排列

